

PROTOTIPE ALAT UKUR PASANG SURUT MENGGUNAKAN MICROCONTROLLER ARDUINO DENGAN SENSOR *ULTRA SONIC*

Sunardi¹, Nanang Hadi P², Adhi Kusuma N³, Johar Setiyadi⁴

¹Mahasiswa Program Studi D-III Hidro-Oseanografi, STTAL

²Peneliti dari Lantamal III, TNI-AL

³Peneliti dari Dinas Hidro-Oseanografi, TNI-AL

⁴Dosen Pengajar Prodi D-III Hidro-Oseanografi, STTAL

ABSTRAK

Terdapat 2 (dua) tipe peralatan pengukur pasang surut air laut yaitu manual dan otomatis. Pengukuran pasang surut sendiri dalam pelaksanaan survei *Hidro-Oseanografi* yang dilaksanakan Pushidrosal bertujuan sebagai koreksi data kedalaman. Prototipe alat pengukur pasut ini menggunakan sensor *ultra sonic* dengan basis *microcontroller* arduino. Perancangan alat dilakukan dengan sistem kerja terintegrasi secara menyeluruh terdiri dari rangkaian *master* dan *slave* (sensor). Data yang dihasilkan alat berupa tanggal, waktu dan tinggi air dalam satuan cm (sentimeter). Pada saat pengujian, alat memiliki nilai rata-rata *error* sebesar 1.3% pada jarak 1m, 9.44% pada jarak 2m, 0.71% pada jarak 3m dan 4.81% pada jarak 4m. Pengambilan sampel data pasang surut dilaksanakan selama 3 (tiga) hari mulai tanggal 31 Oktober sampai dengan 03 November 2016 dengan rambu ukur sebagai pembanding, data disajikan dalam bentuk grafik pasang surut.

Kata Kunci : Arduino, sensor ultrasonic, pengujian.

ABSTRACT

There are two (2) types devices of measuring tide namely manual and automatic. Measurement of tide in the survey conducted Hidro-Oceanography Pushidrosal intended as depth data correction. The prototype tidal gauges using ultra sonic sensor with arduino microcontroller basis. The design of the device consists of a series of master and slave (sensor). Data generated such as date, time, water levels in units cm (centimeters). At the time of testing, the instrument has an average value of error of 1.3% at a distance of 1m, 9.44% at a distance of 2m, 0.71% at a distance of 3m and 4.81% at a distance of 4m. Tidal data sampling was conducted over three (3) days from October 31 until November 3th, 2016 with tidal palm observation for comparison, the data tides is presented in graphical form.

Keywords: Arduino, ultrasonic sensors, examination.

1. Latar Belakang

Pusat Hidrografi Oseanografi Angkatan Laut adalah lembaga resmi Pemerintah yang bertugas untuk menyelenggarakan pembinaan kegiatan Hidrografi dan Oseanografi meliputi survei, penelitian, pemetaan laut, publikasi, penerapan lingkungan laut dan keselamatan navigasi pelayaran baik untuk kepentingan TNI maupun kepentingan umum. Salah satu kegiatan di dalam survei Hidrografi dan Oseanografi yang dilaksanakan Pusat Hidrografi Oseanografi Angkatan Laut adalah pengukuran pasang surut air laut. Pengukuran pasang surut air laut bertujuan untuk menentukan *chart datum* yang digunakan sebagai koreksi kedalaman pada survei *Bathymetri*.

Adapun tipe peralatan survei untuk menentukan pasang surut air laut terdiri dari 2 (dua) tipe yaitu manual dan otomatis. Contoh peralatan manual yang dimaksud adalah *tide pole* atau rambu ukur, sedangkan peralatan yang otomatis adalah *Thalimedes*, *Cee tide*, *LWES* dll.

Pushidrosal selaku penyelenggara survei Hidrografi dan Oseanografi sering mengalami keterbatasan peralatan karena banyaknya kegiatan survei yang dilaksanakan setiap tahunnya, baik survei APBN, PNPB maupun survei atas permintaan pihak ketiga.

Menyikapi hal tersebut di atas penulis bermaksud membuat *prototype* alat ukur pasang surut otomatis dengan menyajikan data waktu dan tinggi air laut terhadap *tide pole* atau rambu ukur

2. Jenis Penelitian

Dalam penulisan tugas akhir ini jenis penelitian yang dilaksanakan adalah penelitian pengembangan yaitu menghasilkan suatu

produk atau alat yang dapat dimanfaatkan untuk kepentingan organisasi/masyarakat.

3. Microcontroller

Microcontroller merupakan suatu IC yang di dalamnya berisi CPU, ROM, RAM, dan I/O. Dengan adanya CPU tersebut maka *micro controller* dapat melakukan proses “berfikir” berdasarkan program yang telah diberikan. *Microcontroller* banyak terdapat pada peralatan elektronik yang serba otomatis seperti mesin fax, dan peralatan elektronik lainnya. *Microcontroller* dapat disebut pula sebagai komputer yang berukuran kecil yang berdaya rendah sehingga sebuah baterai dapat memberikan daya.

4. Arduino

Arduino didefinisikan sebagai sebuah *platform* elektronik yang *open source*, berbasis pada *software* dan *hardware* yang fleksibel dan mudah digunakan, yang ditujukan untuk seniman, desainer, hobbies dan setiap orang yang tertarik dalam membuat objek atau lingkungan yang interaktif. Arduino sebagai sebuah *platform* komputasi fisik (*Physical Computing*) yang *open source* pada *board input output* sederhana, yang dimaksud dengan *platform* komputasi fisik disini adalah sebuah sistem fisik yang interaktif dengan penggunaan *software* dan *hardware*.

5. Sensor Ultra sonic

Sensor ini dapat mengukur jarak antara 3 cm sampai 400 cm. Keluaran dari sensor ini berupa pulsa yang lebarnya merepresentasikan jarak. Lebar pulsanya bervariasi dari 115 uS sampai 18,5 mS. Pada dasarnya, Ultra sonic ini terdiri dari sebuah chip pembangkit sinyal 40KHz, sebuah speaker ultrasonic dan sebuah mikropon ultrasonic. Speaker ultrasonic mengubah sinyal 40 KHz

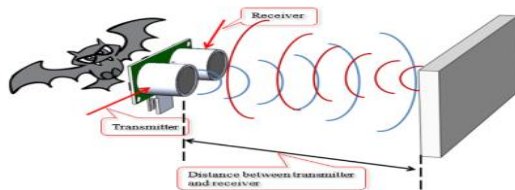
menjadi suara sementara mikropon ultrasonic berfungsi untuk mendeteksi pantulan suaranya. Secara utuh gambaran cara kerja dari sensor ultra sonic adalah sebagai berikut:

$$S = (tIN \times V) / 2$$

Dimana : S = Jarak antara sensor dengan objek

V=Cepat rambat gelombang (m/s)

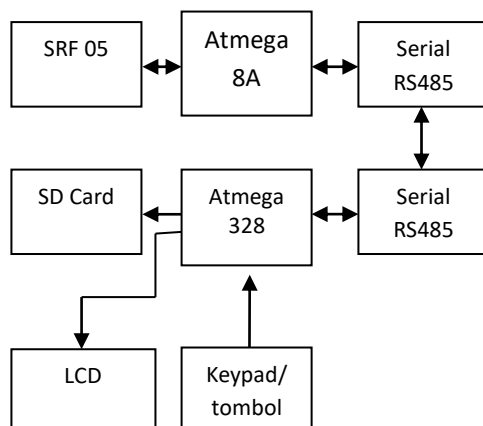
tIN=Selisih pancaran dan penerimaan pantulan gelombang



Gambar 2.5 Cara kerja sensor *Ultra sonic* (www.kelasrobot.com)

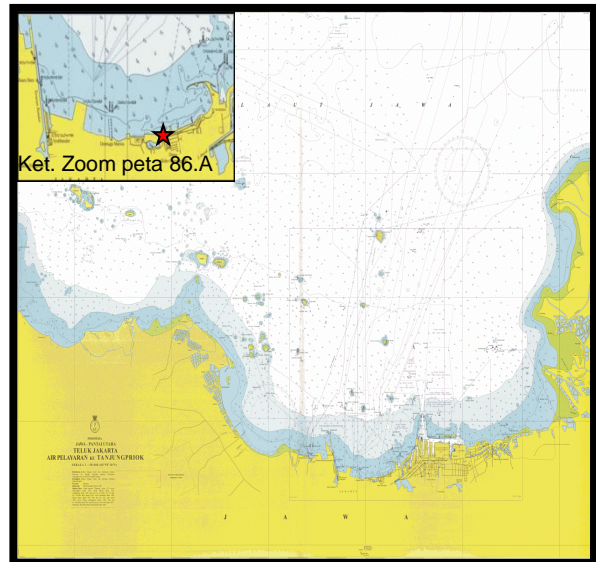
6. Diagram Blok Sistem Kerja

Alat ukur pasut adalah alat untuk mengukur ketinggian air pada saat terjadinya pasang surut air laut. Ketinggian air akan diukur menggunakan sensor *Ultra sonic* dan kemudian data akan disimpan pada sebuah *memory*. Alat ini terbagi menjadi 2(dua) bagian, yaitu *Master* dan *Slave*. *Master* adalah bagian yang berfungsi untuk menerima data ketinggian air dan menyimpan data tersebut pada memori. Bagian ini juga berfungsi untuk melakukan pengaturan waktu pembacaan dan menampilkan data ketinggian air pada LCD *display*. *Slave* adalah bagian yang berfungsi untuk melakukan pembacaan ketinggian air dengan menggunakan sensor *Ultra sonic*.



7. Pengumpulan Data

Pengumpulan data dalam penelitian ini dilakukan di perairan teluk Jakarta tepatnya di Ancol Jakarta Utara.



8. Perancangan

Dalam merancang dan pembuatan prototipe alat ukur pasut otomatis ini dibagi menjadi 2 bagian yaitu bagian *Master* dan *Slave*. *Master* adalah bagian yang berfungsi untuk menerima data ketinggian air dan menyimpan data tersebut pada *memory*. Bagian ini juga berfungsi untuk melakukan pengaturan waktu pembacaan dan menampilkan data ketinggian air pada LCD *display*. *Slave* adalah bagian yang berfungsi untuk melakukan pembacaan ketinggian air dengan menggunakan sensor *Ultra sonic*.

Komponen elektronika pada bagian master terdiri dari :

- a. 1 unit Arduino Uno (Kompatibel)
- b. 1 unit Arduino Data *Logging Shield*
- c. 1 unit Arduino RS485 LCD *Keypad Shield*

Sedangkan komponen pada bagian slave terdiri dari :

- a. 1 unit *Custom Board* Arduino NG Atmega8A
- b. 1 unit Sensor *Ultrasonic* SRF 05 (Devantech)

Hubungan antar modul Arduino Uno dengan Arduino *Data Logger Shield* :

Tabel 4.1 Hubungan Arduino dan Data Logger

Arduino Uno	Data Logging
10	Chip Select
11	MOSI
12	MISO
13	SCK
A4	SDA
A5	SCL

Tabel 4.2 Hubungan Arduino dan LCD

Arduino Uno	RS485 LCD Keypad Shield
2	RXD
3	TXD
4	DATA 74HC595
5	LATCH 74HC595
6	CLOCK 74HC595
A0	KEY1 (NAIK)
A1	KEY2 (TURUN)
A2	KEY3 (OK)
A3	KEY4 (CANCEL)

Tabel 4.3 Hubungan Arduino dan Sensor

Arduino NG Atmega8A	SRF05
+5V	VCC
GND	GND
A4 (Analog In 4)	SDA
A5 (Analog In 5)	SCL

9. Pengujian *Prototipe*

Pengujian *prototipe* alat ukur pasang surut dilakukan dengan membandingkan ukuran jarak yang dihasilkan oleh alat dengan meteran yang telah diukur pada jarak tertentu, apakah dapat bekerja sesuai dengan apa yang diharapkan dengan tahapan sebagai berikut :

- a. Pengujian pembacaan jarak 1m.

Tabel 4.4 Data uji coba jarak 1 meter

NO	JARAK FIX(CM)	JARAK ALAT	% ERROR
1	100	99	1.0%
2	100	99	1.0%
3	100	98	2.0%
4	100	99	1.0%
5	100	98	2.0%
6	100	99	1.0%
7	100	98	2.0%
8	100	99	1.0%
9	100	99	1.0%
10	100	99	1.0%
RATA-RATA	98.7	TOTAL ERROR	13%

Pada hasil pengujian pada data tabel di atas dapat disimpulkan alat dapat bekerja dengan baik. Untuk mengetahui prosentase *error* penulis menggunakan metode kesalahan relatif dan metode standar deviasi.

Pada metode relatif digunakan untuk membandingkan prosentase nilai kesalahan yang terjadi pada saat pengukuran alat dengan nilai *fix*/sebenarnya. Dimana nilai rata-rata *error* pada tabel 4.4, adalah :

$$\begin{aligned} \text{Error \%} &= \frac{\sum \% \text{error}}{\text{Banyak data}} \\ &= \frac{13}{10} = 1.3\% \end{aligned}$$

Jadi, nilai *error* % pada hasil pengukuran jarak 1m adalah 1.3%

Pada metode standar deviasi digunakan untuk mencari seberapa jauh nilai kesalahan pengukuran pada rancangan alat dengan nilai rata-rata pada tabel 4.4 sebesar 98.7%

Tabel 4.5 Perhitungan data 1m

NO	X	(X- \bar{X})	X ²
1	98.7 - 99	-0.3	0.09
2	98.7 - 99	-0.3	0.09
3	98.7 - 98	0.7	0.49
4	98.7 - 99	-0.3	0.09

5	98.7 - 98	0.7	0.49
6	98.7 - 99	-0.3	0.09
7	98.7 - 98	0.7	0.49
8	98.7 - 99	-0.3	0.09
9	98.7 - 99	-0.3	0.09
10	98.7 - 99	-0.3	0.09
n=10		Σ X² =	2.1

$$S = \sqrt{\frac{\sum (X-\bar{X})^2}{n-1}} = \sqrt{\frac{2.1}{10-1}}$$

$$= \sqrt{0.233} = 0.483$$

Presentase nilai kesalahan dapat dihitung dengan persamaan sebagai berikut :

$$Error \% = \frac{0.483}{98.7} * 100\% = 0.4893\%$$

Dari hasil pengolahan data diatas nilai prosentase *error* pada pengukuran jarak 1m sebesar 0.4893%.

b. Pengujian pembacaan jarak 2m.

Tabel 4.6 Data uji coba jarak 2 meter

NO	JARAK FIX(CM)	JARAK ALAT	% ERROR
1	200	197	1.5%
2	200	198	1.0%
3	200	198	1.0%
4	200	156	28.2%
5	200	198	1.0%
6	200	199	0.5%
7	200	155	29.0%
8	200	197	1.5%
9	200	198	1.0%
10	200	198	1.0%
RATA-RATA	189.4	TOTAL ERROR	65.8%

Metode relatif pada jarak 2m dimana nilai rata-rata *error* pada tabel 4.6, adalah :

$$Error \% = \frac{\sum \%error}{\text{Banyak data}}$$

$$= \frac{65.8}{10} = 6.58\%$$

Jadi, nilai *error* % pada hasil pengukuran jarak 2m adalah 6.58%.

Pada metode standar deviasi, dengan nilai rata-rata pada tabel 4.6 sebesar 189.4%.

Tabel 4.7 Perhitungan data pengukuran

NO	X	(X- \bar{X})	X²
1	189.4 - 197	-7.6	57.76
2	189.4 - 198	-8.6	73.96
3	189.4 - 198	-8.6	73.96
4	189.4 - 156	33.4	1115.56
5	189.4 - 198	-8.6	73.96
6	189.4 - 199	-9.6	92.16
7	189.4 - 155	34.4	1183.36
8	189.4 - 197	-7.6	57.76
9	189.4 - 198	-8.6	73.96
10	189.4 - 198	-8.6	73.96
n=10		Σ X² =	2876.4

$$S = \sqrt{\frac{\sum (X-\bar{X})^2}{n-1}} = \sqrt{\frac{2876.4}{10-1}}$$

$$= \sqrt{319.6} = 17.87$$

Presentase nilai kesalahan dapat dihitung dengan persamaan sebagai berikut :

$$Error \% = \frac{17.87}{189.4} * 100\% = 9.44\%$$

Dari hasil pengolahan data diatas nilai prosentase *error* pada pengukuran jarak 2m sebesar 9.44%.

c. Pengujian pembacaan jarak 3m.

Tabel 4.8 Data uji coba jarak 3 meter

NO	JARAK FIX(CM)	JARAK ALAT	% ERROR
1	300	297	1.0%
2	300	298	0.7%
3	300	298	0.7%
4	300	299	0.3%
5	300	298	0.7%
6	300	298	0.7%
7	300	298	0.7%
8	300	298	0.7%
9	300	297	1.0%
10	300	298	0.7%
RATA-RATA	297.9	TOTAL ERROR	7.1%

Metode relatif pada jarak 3m dimana nilai rata-rata *error* pada tabel 4.6, adalah :

$$\text{Error \%} = \frac{\sum \% \text{error}}{\text{Banyak data}} = \frac{7.1}{10} = 0.71\%$$

Jadi, nilai *error* % pada hasil pengukuran jarak 2m adalah 0.71%.

Pada metode standar deviasi, dengan nilai rata-rata pada tabel 4.8 sebesar 297.9.

Tabel 4.9 Perhitungan data pengukuran

NO	X	(X - X̄)	X ²
1	297.9 - 297	0.9	0.81
2	297.9 - 298	-0.1	0.01
3	297.9 - 298	-0.1	0.01
4	297.9 - 299	-1.1	1.21
5	297.9 - 298	-0.1	0.01
6	297.9 - 298	-0.1	0.01
7	297.9 - 298	-0.1	0.01
8	297.9 - 298	-0.1	0.01
9	297.9 - 297	0.9	0.81
10	297.9 - 298	-0.1	0.01
n=10		Σ X² =	2.9

$$S = \sqrt{\frac{\sum (X-\bar{X})^2}{n-1}} = \sqrt{\frac{2.9}{10-1}} = \sqrt{0.322} = 0.567$$

Presentase nilai kesalahan dapat dihitung dengan persamaan sebagai berikut :

$$\text{Error \%} = \frac{0.567}{297.9} * 100\% = 0.19\%$$

Dari hasil pengolahan data diatas nilai prosentase *error* pada pengukuran jarak 3m sebesar 0.19 %.

d. Pengujian pembacaan jarak 4m.

Tabel 4.10 Data uji coba jarak 4 meter

NO	JARAK FIX(CM)	JARAK ALAT	% ERROR
1	400	398	0.5%
2	400	398	0.5%

3	400	398	0.5%
4	400	400	0.0%
5	400	401	-0.2%
6	400	354	13.0%
7	400	398	0.5%
8	400	400	0.0%
9	400	356	12.4%
10	400	402	-0.5%
RATA-RATA	390.5	TOTAL ERROR	26.6%

Metode relatif pada jarak 4m dimana nilai rata-rata *error* pada tabel 4.6, adalah :

$$\text{Error \%} = \frac{\sum \% \text{error}}{\text{Banyak data}} = \frac{26.6}{10} = 2.66\%$$

Jadi, nilai *error* % pada hasil pengukuran jarak 4m adalah 2.66%.

Pada metode standar deviasi, dengan nilai rata-rata pada tabel 4.8 sebesar 390.5.

Tabel 4.11 Perhitungan data pengukuran

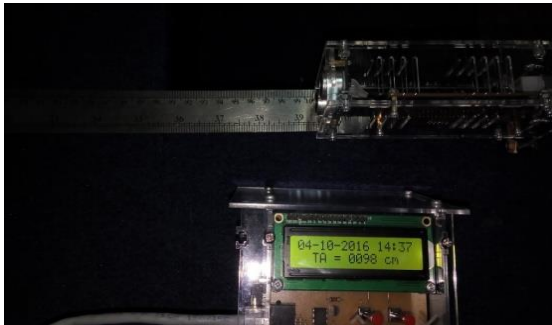
NO	X	(X - X̄)	X ²
1	390.5 - 398	-7.5	56.25
2	390.5 - 398	-7.5	56.25
3	390.5 - 398	-7.5	56.25
4	390.5 - 400	-9.5	90.25
5	390.5 - 401	-10.5	110.25
6	390.5 - 354	36.5	1332.25
7	390.5 - 398	-7.5	56.25
8	390.5 - 400	-9.5	90.25
9	390.5 - 356	34.5	1190.25
10	390.5 - 402	-11.5	132.25
n=10		Σ X² =	3170.5

$$S = \sqrt{\frac{\sum (X-\bar{X})^2}{n-1}} = \sqrt{\frac{3170.5}{10-1}} = \sqrt{352.27} = 18.769$$

Presentase nilai kesalahan dapat dihitung dengan persamaan sebagai berikut :

$$\text{Error \%} = \frac{18.769}{390.5} * 100\% = 4.81\%$$

Dari hasil pengolahan data diatas nilai prosentase *error* pada pengukuran jarak 4m sebesar 4.81 %.



Gambar 4.1 Ujicoba peralatan

10. Pengambilan Data

Pengambilan data pasang surut dilaksanakan untuk mengetahui apakah sensor dapat bekerja dengan baik dengan media pantul air laut dikarenakan pada saat uji coba menggunakan media benda padat/tembok.

Pengambilan data pasang surut sendiri dilaksanakan di Perairan Teluk Jakarta tepatnya di Ancol atau pada koordinat 06°07.288'S 106°50.615'E dengan pembanding sebuah rambu ukur yang diamati selama 3 (tiga) hari mulai pukul 18.00 WIB tanggal 31 Oktober 2016 sampai dengan 18.00WIB tanggal 03 November 2016. Data pasang surut dicatat dan diamati setiap jamnya sehingga didapat data pasang surut sebagai berikut:

a. Data *prototipe*

Tabel 4.12 Data

NO	JAM	TA	NO	JAM	TA
1	18.00	101	13	06.00	156
2	19.00	102	14	07.00	158
3	20.00	99	15	08.00	164
4	21.00	98	16	09.00	161
5	22.00	102	17	10.00	158
6	23.00	109	18	11.00	148
7	00.00	113	19	12.00	138
8	01.00	119	20	13.00	120
9	02.00	131	21	14.00	111
10	03.00	135	22	15.00	106

11	04.00	143	23	16.00	101
12	05.00	146	24	17.00	102

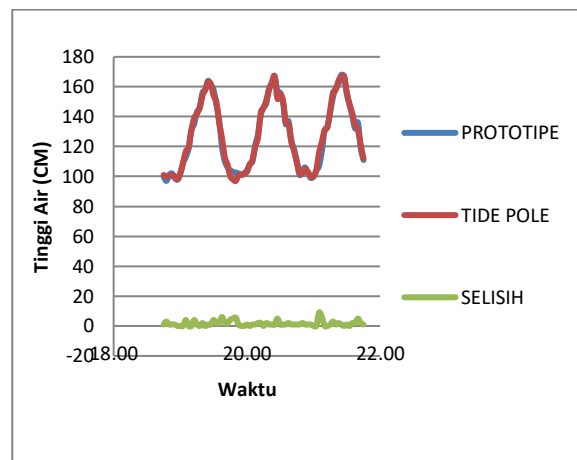
Data *Tide pole*

Tabel 4.15 Data *Tide Pole*

NO	JAM	TA	NO	JAM	TA
1	18.00	101	13	06.00	142
2	19.00	100	14	07.00	146
3	20.00	100	15	08.00	154
4	21.00	101	16	09.00	158
5	22.00	100	17	10.00	163
6	23.00	98	18	11.00	162
7	00.00	102	19	12.00	154
8	01.00	109	20	13.00	150
9	02.00	117	21	14.00	136
10	03.00	119	22	15.00	126
11	04.00	131	23	16.00	113
12	05.00	139	24	17.00	108

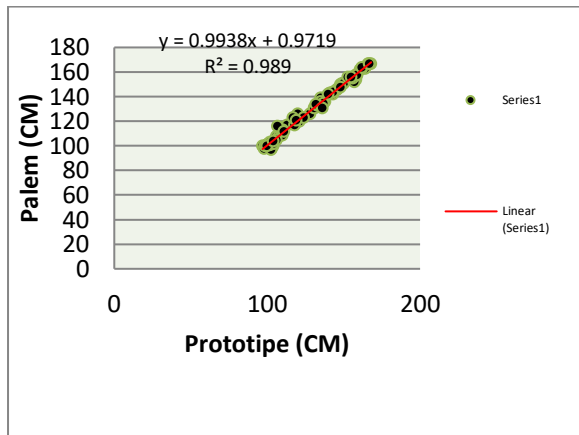


Gambar 4.2 Proses Pengukuran Pasut



Dari grafik pola pasut diatas dapat dilihat data hasil prototipe dan tide pole, dari kedua data diatas memiliki pola yang sama

antara satu dengan yang lain tidak ada yang mendahului ataupun mengalami keterlambatan. Nilai tertinggi dan terendah dari dua data ini relatif sama.



Dari grafik regresi linier diatas sebaran titik mengumpul, kumpulan titik-titik tersebut membentuk persamaan regresi $Y=0.9938x+0.9719$. Dimana nilai x adalah nilai ketinggian air prototipe, jika persamaan tersebut diaplikasikan maka nilai Y adalah ketinggian air palem. Adapun nilai korelasinya adalah 1 yang berarti hubungan linier sempurna langsung antara kedua data (Sujana 1989).

11. Kendala – Kendala

Selama melaksanakan pengambilan data berjalan dengan baik, namun terdapat beberapa kendala, antar lain:

- a. Pembacaan alat mengalami gangguan dikarenakan adanya air yang masuk pada rangkaian slave/sensor pada saat terjadi hujan lebat, namun dapat ditanggulangi dengan cara membersihkan air pada rangkaian slave menggunakan kain dan kanebo serta membungkus rangkaian slave dengan plastik untuk mencegah masuknya kembali air pada rangkaian slave pada saat terjadi hujan.
- b. Daya cepat habis dikarenakan menggunakan accu sepeda motor sehingga alat kekurangan daya dalam bekerja, namun dapat ditanggulangi dengan menggunakan

accu mobil yang memiliki Ampere yang lebih besar sehingga selama pengambilan data selesai alat dapat bekerja dengan baik.

12. Kesimpulan

Dari pembuatan prototipe diatas dapat kita simpulkan sebagai berikut :

- a. *Prototipe* ini mampu untuk digunakan dalam pengambilan data pasut.
- b. Hasil prototipe ini mempunyai nilai *error* 1.3% pada jarak 1m, 9.44% pada jarak 2m, 0.71% pada jarak 3m, 4.81% pada jarak 4m.
- c. Tingginya nilai *error* pada pembacaan jarak 2m dan 4m kemungkinan karena adanya interferensi gelombang.

13. Saran

Dari Hasil uji coba dan pengambilan data dari prototipe dapat disarankan sebagai berikut :

- a. Diperlukan *casing* rangkaian *slave* yang tahan air/tidak mudah kemasukan air.
- b. Karena alat masih dalam bentuk *prototipe*, maka alat bisa dikembangkan dan disempurnakan.
- c. Bisa ditambahkan solar cell agar catu daya tidak cepat habis untuk pemakaian jangka panjang.
- d. Untuk mengurangi nilai *error* yang terjadi pada prototipe sebaiknya sampel data diperbanyak dan dirapatkan tidak pada setiap meter tetapi tiap 10 cm, nilai *error* yang diperoleh bisa untuk mengoreksi pada program *microcontroller* sehingga data yang dihasilkan lebih baik.
- e. Agar untuk percobaan bisa dilakukan juga dengan menggunakan target air.

14. DAFTAR PUSTAKA

Alvino, Barnawi.1994.*Prinsip-Prinsip Elektronika*, Edisi ketiga, jilid I. Jakarta: Erlangga code 537.1 MALp

Djuadi,Feri.2011. Pengenalan Arduino. Jakarta : Tokobuku.com ISSN : 2252-4908

Lucky Yuditia Putra.2013 Tugas Akhir Perancangan Sistem Pengukur Suhu Menggunakan Arduino Universitas Mercubuana

Pariwono, J.I. 1989. Gaya Penggerak Pasang Surut. Dalam Pasang Surut.ISBN: 978-602-0810-20-1.

Wyrtki. K., 1961. The Physical Oceanography at South East Asian Waters. Naga Report Vol. 2. University California Press. La Jolla California

Nurul Uswah Azizah.2014 Tugas Akhir Rancang Bangun Prototipe Alat Pendeteksi Jarak Pada Mobil Pengangkut Barang Berbasis Arduino

Hanapi Gunawan. 1999. *Prinsip-Prinsip Elektronik*. Jakarta: Erlangga ISBN 978-602-14355-0 -2

Sudjana, Prof. DR, 1989 Metoda Statistika edisi ke 6 Bandung Transito ISBN, 9799185378

Sapii, Nishino, 1972, Pengukuran dan Alat-alat Ukur Listrik, Pradnya Paramita.